



木にこだわり、夢をカタチに

公共物件カタログ

公共向け商品、施工・納材実績



株式
会社



<http://www.mokuei.co.jp>



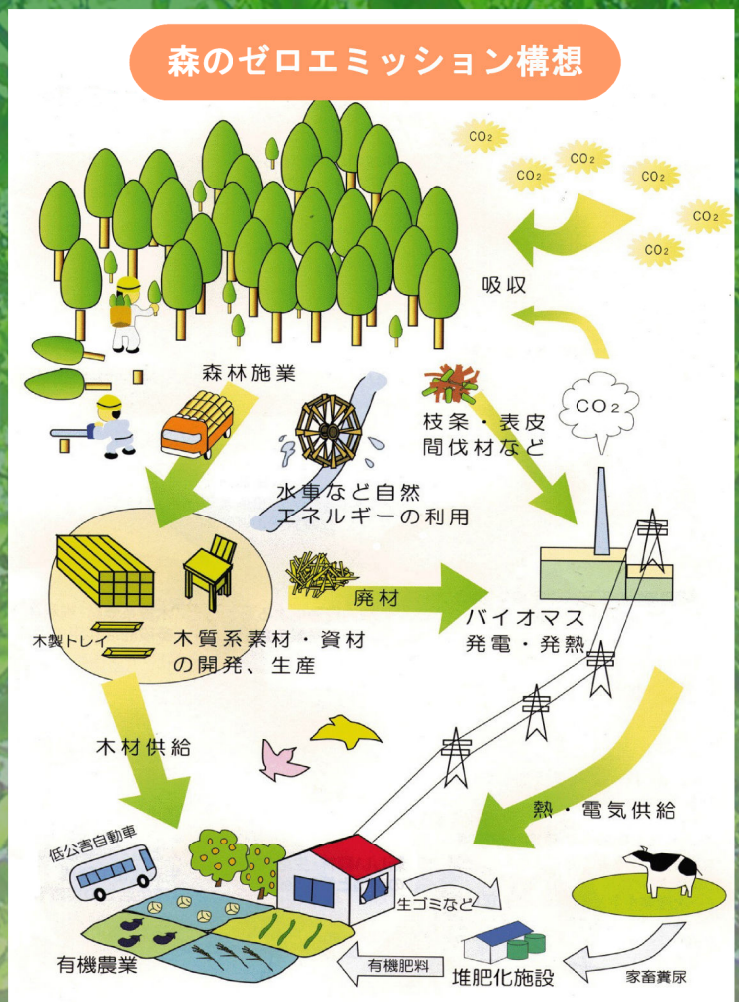
住まいのために、地球のために ～木栄のすべきこと～

木栄のすべきこと…

自然界への排出ゼロのシステムを構築するまたはそれを構築するように目指すこと。

それが『森のゼロエミッション』です。

その目標をECOに繋がると信じ、
会社を上げて着実に進めていくのが木栄です。



100%国産材使用



地産地消で環境を考える

極寒の国や灼熱の国で育った木材を高温多湿の国、日本で使用することは、木材に負担をかけ、本来のその木の良さを失っています。この地域の気候風土で育った木を同じ環境で使うことが一番良いと考えます。しかし今の状況は、木が余り過ぎ手入れがされず、地球温暖化や土砂災害、花粉症問題が深刻な問題となっています。私たちの環境を守るのは私たち自身であり、地元の木を使うことは私達の環境を守り生活を豊かにしてくれることなのです。

木づかい運動ロゴマーク 登録番号 A-(1)-110081

木づかい運動のロゴマークは国産材を利用して作られた製品やカタログ、パンフレットなどに付けられる環境貢献の証しのマークです。

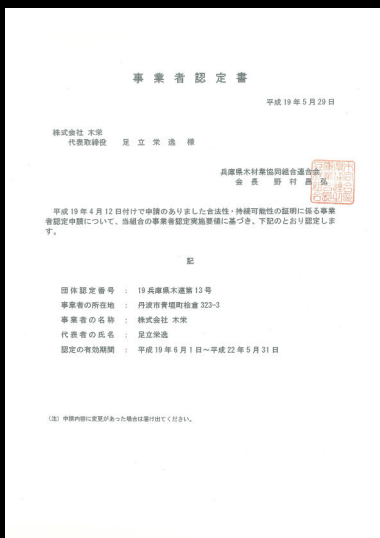
木づかいサイクルマーク



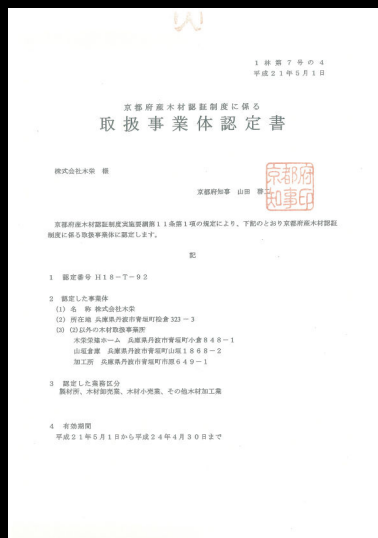
サンキューグリーンスタイルマーク



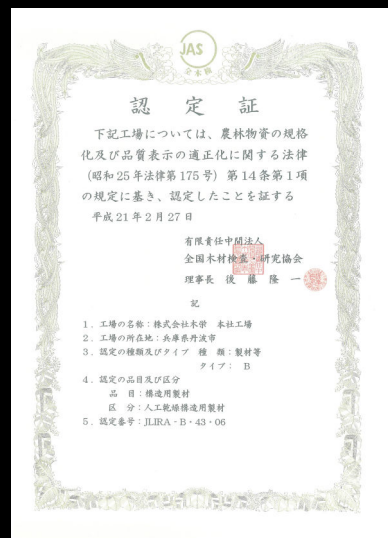
各種認定証



京都府産木材認定書



兵庫県産木材事業者認定書



JAS認定証

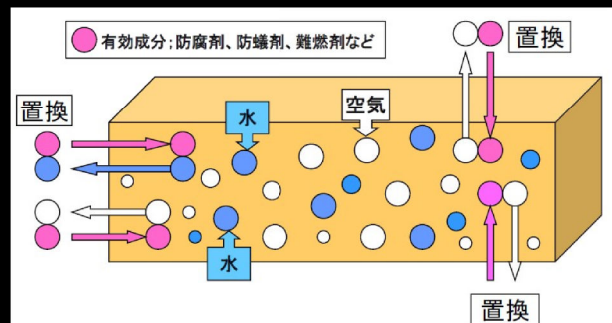
モクエイの不燃木材

ドブ漬け工法

減圧・加圧での注入技術では不燃薬剤の注入が接線方向に2mm程度が限界だと言われているが、国産杉・桧材の木材細胞内の空気や結合水が下の写真のように不燃薬剤が押し出し『置換』をしていく『ドブ漬け工法』にする事で木材全体に薬剤を浸透させることができます。



細胞内の結合水と空気が薬剤と置換されている様子



不燃薬液と細胞内の空気水が置換される流れ

強さの証明



実験開始直後



燃焼実験の結果
左:不燃 右:杉板



開始5分程度

不燃木材の特徴

- ① 丸太からの製材直後（グリーン材）での不燃処理が可能
- ② 温度管理が徹底された容器での安定した液温により、3～7日間の浸透を行い、低温乾燥を行うことで、安定した品質で製品を提供可能
- ③ 最新の不燃薬剤を使用しているため、不燃材の弱点であった「白華現象」が少なく済む
- ④ 不燃処理後の材加工も容易に出来る

不燃木材の主な施工実績

東大寺・総合文化センター・浜離宮
松の茶屋復元工事・国立劇場・皇居
文化財建造物保存技術協会・東京文化財研究所
その他・博物館、美術館、公共建造物など

公共向け商品のご案内

国産材ブロックタイプフローリング

檜蔵 (ひのくら)

UV塗装

F☆☆☆☆

直貼り

15mm厚

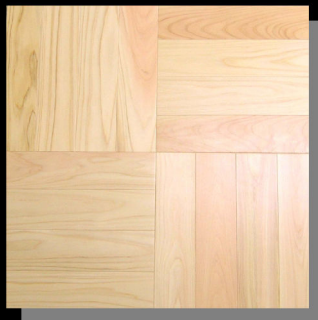


天然だから心地よい。

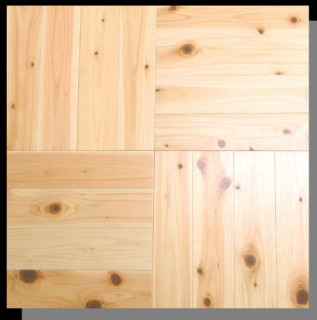


いなみ野学園中教室 上小 ブラウン色

バリエーション

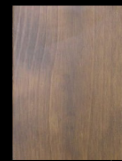


上小節 (クリア塗装)



一等 (クリア塗装)

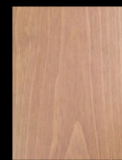
カラー



アンバー (A)



クリア (C)

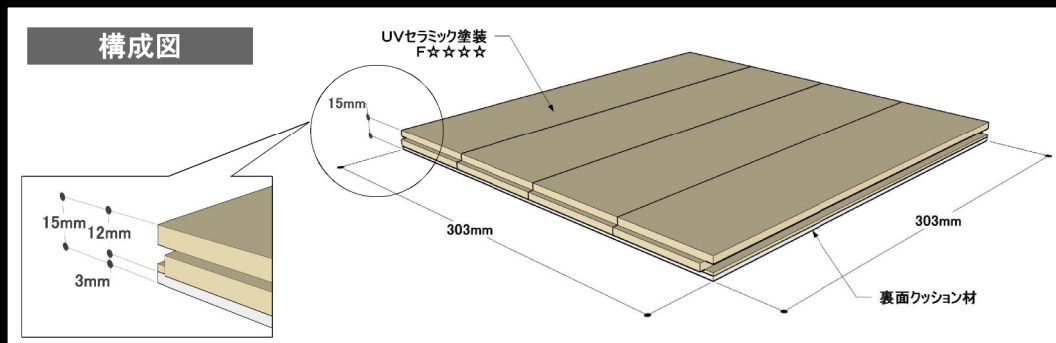


グレース (G)



ブラウン (B)

※写真、サンプルと実際の生産品とでは色柄イメージが異なる場合があります。天然木の化粧単板は表面塗料の「ノリ」や柾目、板目の違いによって、多少の色違いが起こったり、木材固有の節や入皮、テカリ、ヤニツボ、ヤニ筋、逆目などが含まれる場合があります。木の素材感と風合いを生かした製品であることをご理解 いただいた上でご使用ください。



檜蔵 (ひのくら) 仕様

品名	樹種	等級	製品寸法	入数	枚単価	参考㎡単価	備考
受 BH15-300UVC	桧	一等	303×303×厚15	18	¥1,300	¥14,157	UVクリア塗装
受 BH15-300UVC	桧	上小	303×303×厚15	18	¥1,450	¥15,790	UVクリア塗装
受 BH15-300UV□	桧	一等	303×303×厚15	18	¥1,350	¥14,657	UVカー塗装
受 BH15-300UV□	桧	上小	303×303×厚15	18	¥1,500	¥16,290	UVカー塗装

※ 全て受注生産品です。注文の際は納期をご確認ください。

公共向け商品のご案内

国産材フローリング

桧カラー塗装フローリング

UV塗装

F☆☆☆☆

四方実加工

15mm厚

桧無垢材の木目を活かすカラーバリエーションでUV塗装した商品です。



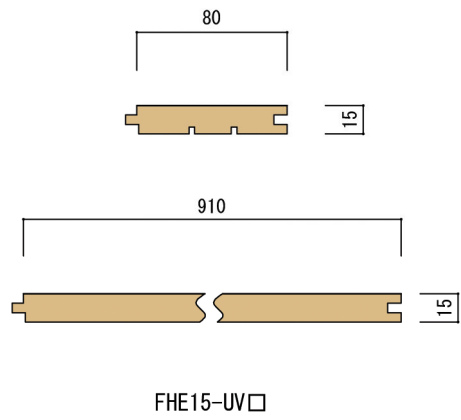
エンドマッチ加工

四方実加工で、施工がしやすく縦の継目がきれいに仕上がります。

カラーバリエーション



断面形状(単位はmm)



桧カラー塗装フローリング 仕様

	品名	樹種	等級	長さ	厚×幅(働き巾)	入数	枚単価	参考㎡単価	備考
受	FHE15-UVC	桧	一等	910	15×80	46	¥660	¥9,065	UVレミック塗装
受	FHE15-UV□	桧	一等	910	15×80	46	¥700	¥9,615	〃

※ 受 は受注生産品です。注文の際は納期をご確認ください。

公共向け商品のご案内

国産材ピーリング

凹凸加工板 山波yamanami

F☆☆☆☆

本実加工

12mm厚

木目の板に凹凸加工をすることにより、冬目に個性的な動きが付き部屋の雰囲気を楽しむ加工品です。



(上小)



(上小)

施工・納材実績

(仮称) キッズランドかみ新築工事



キッズランドかみ 外観

DATA

所在地：兵庫県多可郡

発注者：多可町

設計：(株)小野設計

請負者：森田・イマナカJV

竣工年：平成23年

延面積：2279.05㎡

備考：木造 平屋建て
木工事 材工

内装写真



キッズランドかみC棟 遊戯室



キッズランドかみC棟 遊戯室



キッズランドかみB棟



キッズランドかみB棟 檜蔵張り

施工・納材実績

神河健康福祉の郷



健康福祉の郷 外観

DATA

所在地：兵庫県神崎町

発注者：医療法人 伯鳳会

設計：藤田宜紀建築設計事務所

請負者：宮本組・コラボJV

竣工年：平成23年

延面積：998㎡

備考：木造 平屋建て
木工事 材のみ

内装写真



健康福祉の郷



健康福祉の郷



健康福祉の郷



健康福祉の郷

施工・納材実績

(仮称) 守山市温浴施設新築工事



天然温泉 ほたるの湯 外観

DATA

所在地：滋賀県守山市

発注者：(有)イーカム

設計：(有)SUM建築デザイン

請負者：金下建設(株)

竣工年：平成21年8月

延面積：1979.32㎡

備考：木造 RC造
木工事 材工

内装写真



天然温泉 ほたるの湯 玄関



天然温泉 ほたるの湯 露天風呂



天然温泉 ほたるの湯 洗い場



天然温泉 ほたるの湯 リラックスルーム

施工・納材実績

佐用保育園・さよう子育て支援センター新築工事



佐用子育て支援センター棟 外観

DATA

所在地：兵庫県佐用町

発注者：佐用町

設計：(株)小野設計

請負者：上林建設(株)

竣工年：平成21年

延面積：2165.86㎡

備考：木造 平屋建て
木工事 材工

内装写真



多目的ホール



佐用子育て支援センター棟



佐用子育て支援センター棟



佐用子育て支援センター棟

施工・納材実績

宍粟市新庁舎建設工事



宍粟市新庁舎 外観

DATA

所在地：兵庫県宍粟市

発注者：宍粟市

設計：梓設計 大阪支店

請負者：栗本・神名JV

竣工年：平成21年

延面積：6690.32㎡

備考：RC造
木工事 材工
不燃・準不燃材

内装写真



宍粟市新庁舎 議場不燃壁



宍粟市新庁舎 議場不燃壁



宍粟市新庁舎 準不燃リブ



宍粟市新庁舎 準不燃リブ

施工・納材実績

いなみ野学園中教室棟建築工事



いなみ野学園中教室棟 外観

DATA

所在地：兵庫県加古川市

発注者：兵庫県

設計：(株)小西建築設計事務所

請負者：(株)本城建設

竣工年：平成22年

延面積：266.23㎡

備考：木造 平屋建て
木工事 材工

内装写真



いなみ野学園中教室棟 中教室



いなみ野学園中教室棟 中教室



いなみ野学園中教室棟 檜蔵張り



いなみ野学園 玄関ロビー

施工・納材実績

北賀茂地区交流施設



北賀茂地区交流施設 外観

DATA

所在地：兵庫県丹波市

発注者：丹波市

設計：(株)内藤設計

請負者：垣本建設工業(株)

竣工年：平成22年

延面積：351.22㎡

備考：木造 平屋建て
木工事 材のみ

内装写真



北賀茂地区交流施設



北賀茂地区交流施設



北賀茂地区交流施設



北賀茂地区交流施設

施工・納材実績

北山杉の里整備工事



北山杉の里 外観

DATA

所在地：京都市北区

発注者：京都市供給協会

設計：(株)KOGA建築設計室

請負者：(株)辰巳建設

竣工年：平成22年

備考：木造 平屋建て
京都市域産材
木工事 材のみ

内装写真



北山杉の里



北山杉の里



北山杉の里



北山杉の里

施工・納材実績

口銀谷銀山町ミュージアムセンター整備工事



银山町ミュージアムセンター 外観

DATA

所在地：兵庫県朝来市

発注者：朝来市

設計：(株)まち空間研究所

請負者：三菱マテリアルテクノ(株)

竣工年：平成22年

延面積：533.64㎡

備考：木造 2階建て
木工事 材工

内装写真



银山町ミュージアムセンター



银山町ミュージアムセンター 外便所



银山町ミュージアムセンター



银山町ミュージアムセンター

施工・納材実績

伏見稲荷大社社務所・授与所



伏見稲荷大社 社務所 外観

DATA

所在地：京都市伏見区

発注者：伏見稲荷大社

設計：(株)馬庭建築設計事務所

請負者：(株)大林組

竣工年：平成22年11月

備考：木工事 材のみ
A・C・授与所棟

内装写真



伏見稲荷大社



伏見稲荷大社



伏見稲荷大社



伏見稲荷大社

安全に関するご注意

- このカタログに掲載の商品には、使用用途、場所などを限定するものがあります。必ず用途をご確認の上、誤採用がないよう注意してください。
- 施工の際は「施工説明書」をよくお読みの上正しく施工してください。
- 施工は必ず専門の工事店様にご依頼ください。

ご購入にあたって

- 本カタログの表示価格には、配送費・工事費・消費税などは含まれておりません。
- 印刷物と実物とは多少色味が異なる場合があります。あらかじめご了承ください。
- 商品改良のため、仕様・外観は予告なしに変更することがありますのでご了承ください。
- このカタログの内容についてのお問合せは、弊社もしくはお近くの販売店にご相談ください。

株式
会社

木栄 MOKUEI

お問い合わせは

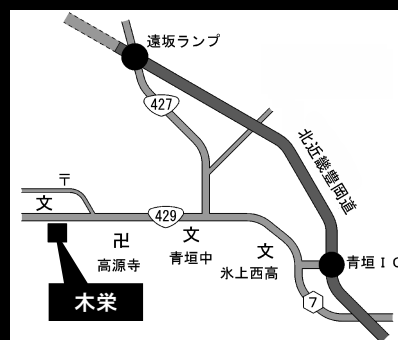


よいざいやな
0120-413187

営業部 兵庫県丹波市青垣町桧倉366番地の1
〒669-3821 TEL:0795-87-5216 FAX:0795-87-5446

神河町支店 兵庫県神崎郡神河町長谷1586番地47
〒679-3103 TEL:0795-87-5009

本 部 兵庫県丹波市青垣町桧倉323番地の3
〒669-3821 TEL:0795-87-5217 FAX:0795-87-5446



ホームページ <http://www.mokuei.co.jp>